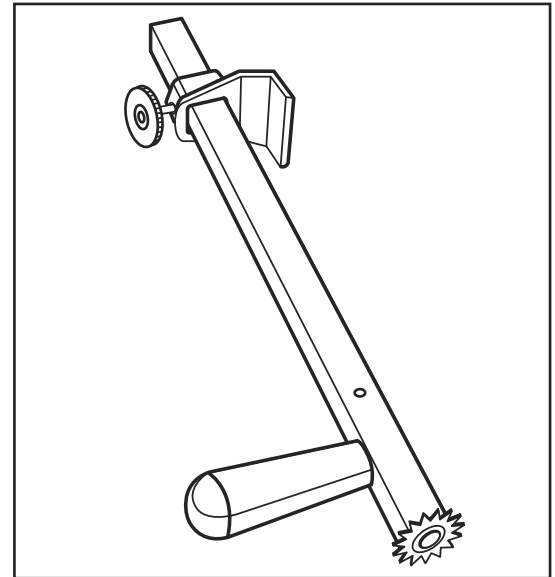


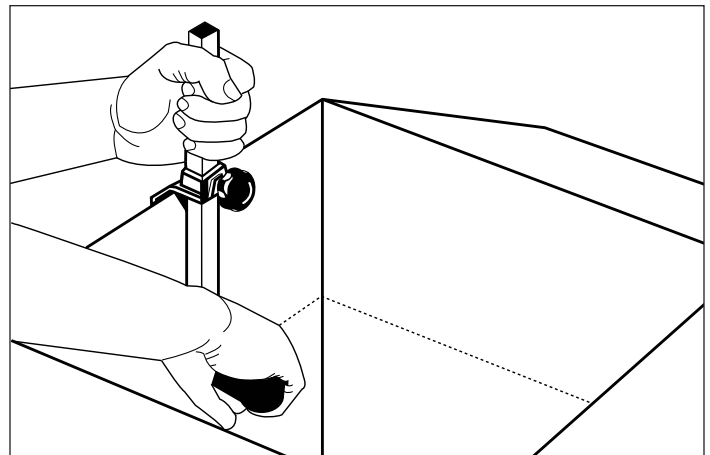
ULINE H-101 CARTON SIZER

1-800-295-5510
uline.com



OPERATION

1. Fold the flaps of the box down and place the carton sizer on the inside of the box with the aluminum hook on the lip of the box.
2. Adjust carton sizer to desired depth.
3. Use the guide to score the inside of carton on all four sides.
4. Use a box cutter to slit all four corners of carton down to score.
5. Fold flaps along the new score line so they overlap each other.



SPECIFICATIONS

- Dimensions: 12 $\frac{1}{2}$ " long
- Scoring Range: 2 $\frac{1}{3}$ " - 11 $\frac{3}{4}$ "

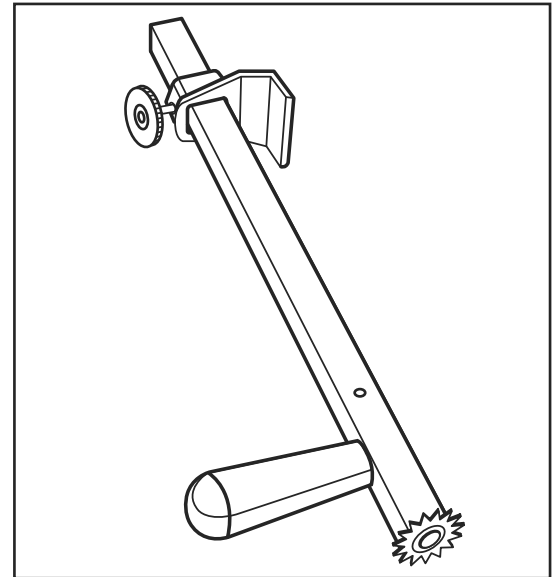


NOTE: Sizer perforates box for folding edge,
does not cut box.

ULINE H-101

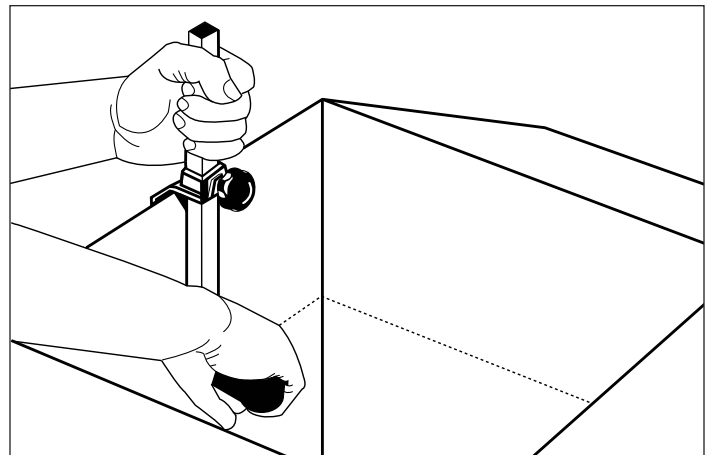
CORTADORA DE CAJAS

800-295-5510
uline.mx



FUNCIONAMIENTO

1. Doble las solapas de la caja hacia abajo y coloque el reductor de cajas en el interior de la caja con el gancho de aluminio en el borde de la caja.
2. Ajuste la cortadora de cajas a la profundidad deseada.
3. Use las guías para marcar el interior de la caja en los cuatro lados.
4. Use un cúter para cajas para hacer hendiduras en las cuatro esquinas de la caja debajo de las marcas.
5. Doble las solapas a lo largo de la nueva línea marcada para que coincidan unas con otras.



ESPECIFICACIONES

- Dimensiones: Largo de 31.8 cm (12 1/2")
- Rango de Marca: 5.9 - 29.8 cm (2 1/8 - 11 3/4")

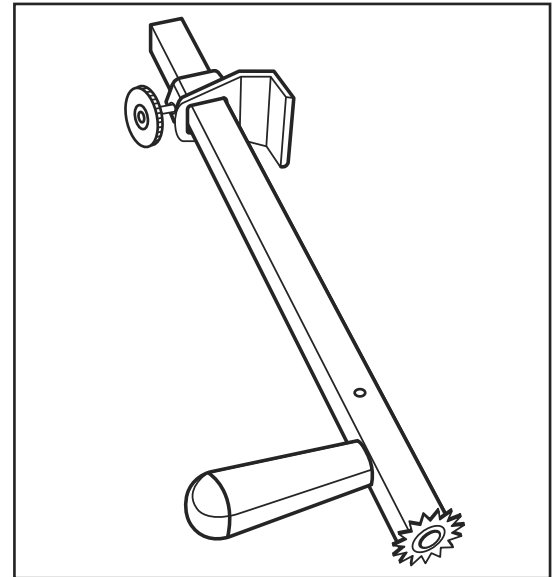


NOTA: La cortadora perfora la caja para permitir doblar el borde, pero no corta la caja.

ULINE H-101

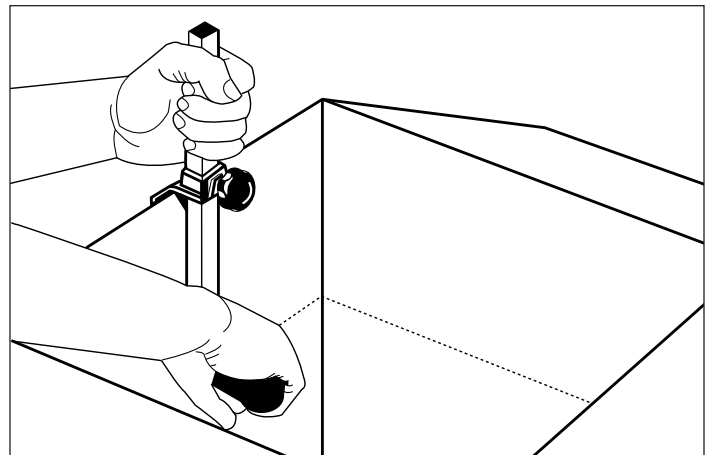
CALIBREUR DE CARTONS

1-800-295-5510
uline.ca



FONCTIONNEMENT

1. Pliez les rabats de la boîte et placez le calibre de cartons à l'intérieur de celle-ci en gardant le crochet en aluminium sur le rebord.
2. Ajustez le calibre de cartons à la profondeur désirée.
3. Utilisez le guide pour créer des perforations sur les quatre côtés de l'intérieur de la boîte.
4. Utilisez un couteau à lame rétractable pour couper les quatre coins jusqu'aux perforations.
5. Pliez les rabats le long de la nouvelle ligne de repère de manière à ce qu'ils se chevauchent.



SPÉCIFICATIONS

- Dimensions : Longueur de 31,8 cm (12 ½ po)
- Plage de perforage : 5,9 à 29,8 cm (2 ⅓ à 11 ¾ po)



REMARQUE : Le calibre perce la boîte pour faciliter le pliage des bords, il ne coupe pas la boîte.